



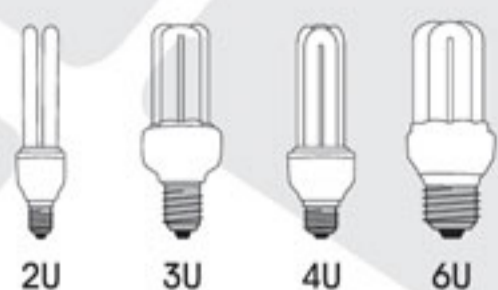
Feron СВЕТОТЕХНИКА
КАТАЛОГ 2011

Лампы энергосберегающие	2
Лампы люминесцентные и ультрафиолетовые	11
Лампы галогенные	13
Лампы высокого давления	17
Лампы светодиодные	18
Лампы накаливания	21
Подсветка	22
Светильники встраиваемые с отражателем	30
Светильники встраиваемые мебельные	35
Светильники встраиваемые "Звездное небо"	37
Светильники встраиваемые "Декоративные со стеклом"	38
Светильники встраиваемые "Штампованная сталь"	74
Светильники встраиваемые "Керамика"	83
Светильники встраиваемые "Литье"	85
Светильники люминесцентные	92
Звонки	95
Датчики движения	96
Розетки с таймером, ЭПРА	97
Трансформаторы, драйверы	98
Патроны, детекторы, сетевые шнуры	99
Ночники	99
Люстры, бра, настольные лампы	100
Светильники уличные "Классика", "Модерн"	101
Светильники уличные "Газонные"	103
Светильники уличные "Тротуарные", "Техно"	104
Светильники аккумуляторные	105
Прожекторы	106
Светильники пылевлагозащищенные	107
Дюралайт	108
Светодиодные линейки	110

ИСТОЧНИКИ СВЕТА

ЛАМПЫ

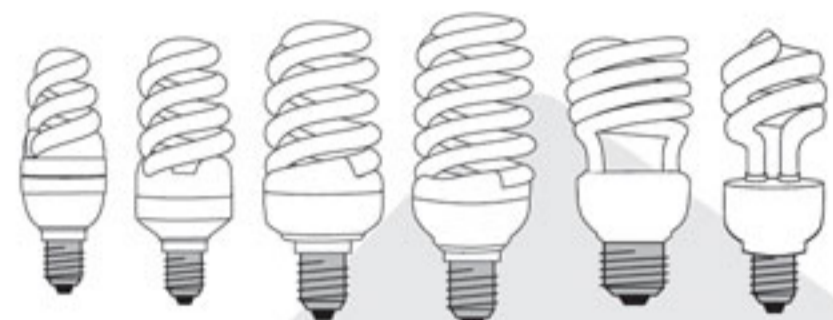
ЭНЕРГОСБЕРЕГАЮЩИЕ ЛАМПЫ



7W, 9W, 11W, 15W, 20W, 32W, 65W, 85W



ARTИКУЛ ESB7, ELT16, ELT18, ESB71, ESB28, ELT12, ESB16, ELT17



5W, 7W, 9W, 13W, 15W, 20W, 25W, 30W, 35W, 45W, 55W, 65W, 85W, 105W, 125W



ARTИКУЛ ESF35W/M, ESF37, ELSM50, ELSM52A, ESB14, ESB182, ELT19, ELT14, ELS64, ELT29



7W, 11W



ARTИКУЛ ESB920, ESB925, ESB926



7W, 9W, 11W, 15W, 20W



ARTИКУЛ ELR60, ELR61, ELS80, ELS39, ELS39, ELS80, ELC73, ELC76, ELC82, ESB15

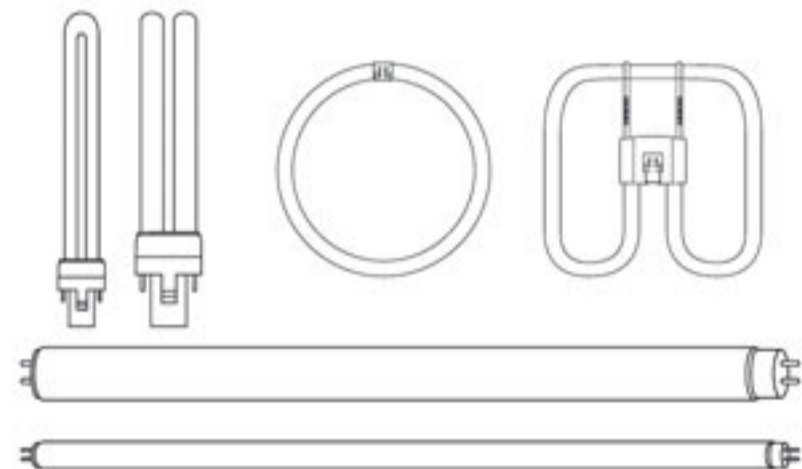


9W, 20W, 25W



ARTИКУЛ ELSM51B-color, ERS25, ERU25, ERS-9

ЛЮМИНЕСЦЕНТНЫЕ И УЛЬТРАФИОЛЕТОВЫЕ ЛАМПЫ

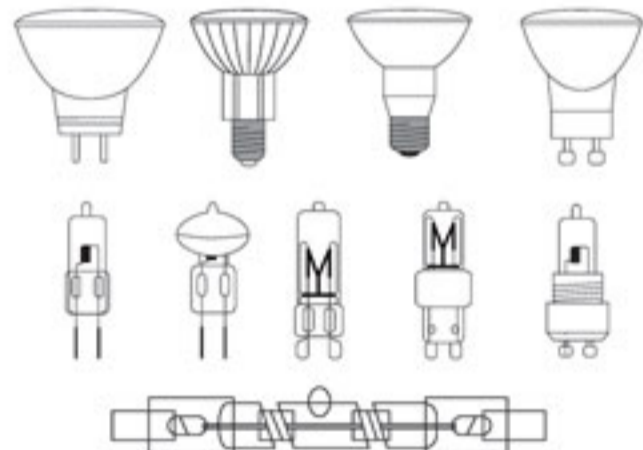


4W, 5W, 6W, 7W, 8W, 9W, 10W, 11W, 12W, 13W, 15W, 16W, 18W, 20W, 21W, 22W, 24W, 26W, 28W, 30W, 32W, 36W, 55W



ARTИКУЛ EST1, EST3, EST10, FLU2, FLU1, EST13, EST14, FLU10 ультрафиолет

ГАЛОГЕННЫЕ ЛАМПЫ

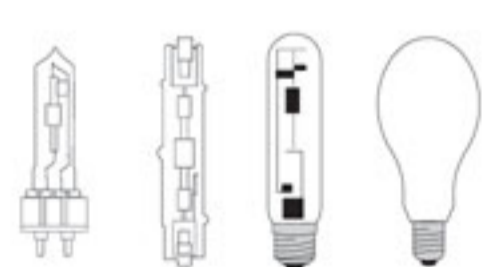


5W, 10W, 15W, 20W, 35W, 40W, 50W, 60W, 75W, 100W, 200W, 250W, 300W, 500W, 1000W, 1500W



ARTИКУЛ HB1, HB2, HB3, HB4, HB6, HB7, HB8, HB10, JCD9, JCD9 CRM, JC-M-02, JDDGU10, PAR38

ЛАМПЫ ВЫСОКОГО ДАВЛЕНИЯ

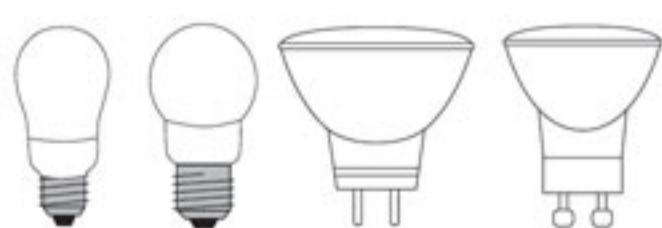


70W, 125W, 150W, 160W, 250W, 400W



ARTИКУЛ HID1, HID2, HID4, HID8

СВЕТОДИОДНЫЕ ЛАМПЫ



0.07W, 1W, 2W



ARTИКУЛ MR16, JCDR, ELC70, ELC71, LED-BL-2, LED-GU10

ЛАМПЫ НАКАЛИВАНИЯ



40W, 60W



ARTИКУЛ INC12, INC14

ELT18 6U T2



лампа со стандартной колбой
колба T2 диаметром 7мм
кол-во штук в ящике: 200



Мощность	Мощность в аналоге лампы накаливания	Цоколь	Длина Н мм	Ширина А мм	Световой поток Lm	Сила тока mA	Арт. цветовой температуры		
							2700K	4000K	6400K
11W	55W	E27	90	44	550	75	-	04636	04637
15W	75W	E27	96	44	800	100	04638	04639	04640
20W	100W	E27	104	44	1150	135	04641	04642	04643

▲ ЛАМПЫ

ESB28 6U T2



лампа со стандартной колбой
колба T2 диаметром 7мм
кол-во штук в ящике: 50



Мощность	Мощность в аналоге лампы накаливания	Цоколь	Длина Н мм	Ширина А мм	Световой поток Lm	Сила тока mA	Арт. цветовой температуры		
							2700K	4000K	6400K
32W	160W	E27	127	44	1950	215	04701	04702	04703

ESB71 4U T3



лампа со стандартной колбой
колба T3 диаметром 9мм



Мощность	Мощность в аналоге лампы накаливания	Цоколь	Длина Н мм	Ширина А мм	Световой поток Lm	Сила тока mA	Арт. цветовой температуры		
							2700K	4000K	6400K
кол-во штук в упаковке/ящике: 25/100									
15W	75W	E14	101	47	800	100	04560	04561	-
20W	100W	E14	134	50	1150	135	04563	-	04565
кол-во штук в упаковке/ящике: 10/100									
20W	100W	E27	134	50	1150	135	04506	04507	04508

ELT17 4U T2



лампа со стандартной колбой
колба T2 диаметром 7мм
кол-во штук в ящике: 200



Мощность	Мощность в аналоге лампы накаливания	Цоколь	Длина Н мм	Ширина А мм	Световой поток Lm	Сила тока mA	Арт. цветовой температуры		
							2700K	4000K	6400K
9W	45W	E27	92	42	405	60	-	04627	04628
11W	55W	E27	103	42	550	75	-	-	04631
15W	75W	E27	107	42	800	100	-	-	04634

С ЭТИМ ТОВАРОМ ИСПОЛЬЗУЮТ:



ЭНЕРГОСБЕРЕГАЮЩИЕ ЛАМПЫ

ЛАМПЫ

ESB7 3U T4



лампа со стандартной колбой
колба T4 диаметром 12мм
кол-во штук в упаковке/ящике: 10/100



Мощность	Мощность в аналоге лампы накаливания	Цоколь	Длина Н мм	Ширина А мм	Световой поток Lm	Сила тока mA	Art. цветовой температуры		
							2700K	4000K	6400K
25W	125W	E27	163	45	1250	170	04263	04262	04264

ESB16 3U T3



лампа со стандартной колбой
колба T3 диаметром 9мм
кол-во штук в упаковке/ящике: 25/100



Мощность	Мощность в аналоге лампы накаливания	Цоколь	Длина Н мм	Ширина А мм	Световой поток Lm	Сила тока mA	Art. цветовой температуры		
							2700K	4000K	6400K
20W	100W	E14	134	42	1150	135	04051	-	-

ELT16 3U T2



лампа со стандартной колбой
колба T2 диаметром 7мм
кол-во штук в ящике: 200



Мощность	Мощность лампы накаливания	Цоколь	Длина Н мм	Ширина А мм	Световой поток Lm	Сила тока mA	Art. цветовой температуры		
							2700K	4000K	6400K
7W	35W	E14	90	38	290	50	-	04609	04610
7W	35W	E27	90	38	290	50	-	04612	04613
9W	45W	E14	108	37	405	60	04614	04615	04616
9W	45W	E27	108	37	405	60	-	04618	04619
11W	55W	E14	108	37	550	75	-	04621	04622
11W	55W	E27	108	37	550	75	04623	04624	04625

ELT12 2U T2



лампа со стандартной колбой
колба T2 диаметром 7мм
кол-во штук в упаковке/ящике: 25/200



Мощность	Мощность в аналоге лампы накаливания	Цоколь	Длина Н мм	Ширина А мм	Световой поток Lm	Сила тока mA	Art. цветовой температуры		
							2700K	4000K	6400K
7W	35W	E14	116	30	290	50	04602	04603	-

С ЭТИМ ТОВАРОМ ИСПОЛЬЗУЮТ:



ELS64



лампа со спиральной колбой
колба диаметром 14,5, 16 и 17 мм
кол-во штук в упаковке/ящике: 5/20



Мощность	Мощность в аналоге лампы накаливания	Цоколь	Диаметр трубки Ф мм	Длина Н мм	Ширина А мм	Световой поток Lm	Сила тока mA	Арт. цветовой температуры		
								2700K	4000K	6400K
45W	225W	E27	14.5	205	78	2150	300	04110	04110	04110
55W	275W	E27	14.5	205	78	2750	270	04111	04111	04111
65W	325W	E27	16	205	78	4250	440	04112	04112	04112
85W	425W	E27	17	250	98	5100	570	04113	04113	04113
105W	525W	E27	17	260	105	6300	705	04114	04114	04114
105W	525W	E40	17	260	105	6300	705	04128	04128	04128
125W	625W	E27	17	270	105	7500	840	04115	04115	04115
125W	625W	E40	17	270	105	7500	840	04121	04121	04121

ESB14 T4



лампа со спиральной колбой
колба T4 диаметром 12мм
кол-во штук в упаковке/ящике: 10/50



Мощность	Мощность в аналоге лампы накаливания	Цоколь	Длина Н мм	Ширина А мм	Световой поток Lm	Сила тока mA	Арт. цветовой температуры		
							2700K	4000K	6400K
25W	125W	E27	155	52	1250	170	04008	04008	04008

ESF-35(W/M) T3



лампа со спиральной колбой
колба T3 диаметром 9 мм
кол-во штук в упаковке/ящике:



Мощность	Мощность в аналоге лампы накаливания	Цоколь	Длина Н мм	Ширина А мм	Световой поток Lm	Сила тока mA	Арт. цветовой температуры		
							2700K	4000K	6400K
кол-во штук в ящике: 50									
20W	100W	E27	126	58	1150	135	04122	04123	04124
25W	125W	E27	130	58	1350	170	04125	04126	04127
кол-во штук в упаковке/ящике: 10/100									
30W	150W	E27	135	57	1650	200	04037	04038	04039
35W	175W	E27	145	57	2050	230	04034	04035	04036

ESB183 T3



лампа со спиральной колбой
колба T3 диаметром 10 мм
кол-во штук в ящике: 100



Мощность	Мощность в аналоге лампы накаливания	Цоколь	Длина Н мм	Ширина А мм	Световой поток Lm	Сила тока mA	Арт. цветовой температуры		
							2700K	4000K	6400K
20W	100W	E27	127	50	1150	135	04031	04032	04033
25W	125W	E27	138	50	1350	170	04061	04062	04063

С ЭТИМ ТОВАРОМ ИСПОЛЬЗУЮТ:



ЭНЕРГОСБЕРЕГАЮЩИЕ ЛАМПЫ

ЛАМПЫ

ELT29 T2



лампа со спиральной колбой
колба T2 диаметром 7 мм
кол-во штук в ящике: 50



Мощность	Мощность в аналоге лампы накаливания	Цоколь	Длина Н мм	Ширина А мм	Световой поток Lm	Сила тока mA	Art. цветовой температуры		
							2700K	4000K	6400K
20W	100W	E14	113	44	1150	135	04064	04065	04066
20W	100W	E27	113	44	1150	135	04067	04068	04069

ESF37 T2



лампа со спиральной колбой
колба T2 диаметром 7 мм
кол-во штук в ящике: 50



Мощность	Мощность в аналоге лампы накаливания	Цоколь	Длина Н мм	Ширина А мм	Световой поток Lm	Сила тока mA	Art. цветовой температуры		
							2700K	4000K	6400K
25W	125W	E27	112	49	1350	170	04070	04071	04072

ELT19 T2



лампа со спиральной колбой
колба T2 диаметром 7 мм
кол-во штук в ящике: 100



Мощность	Мощность в аналоге лампы накаливания	Цоколь	Длина Н мм	Ширина А мм	Световой поток Lm	Сила тока mA	Art. цветовой температуры		
							2700K	4000K	6400K
7W	35W	E14	89	31	290	50	-	04645	04646
7W	35W	E27	89	31	290	50	-	04648	04649
9W	45W	E14	94	31	405	60	04650	04651	04652
9W	45W	E27	94	31	405	60	04653	04654	04655
13W	65W	E14	92	33	660	90	04692	04693	04694
13W	65W	E27	92	33	660	90	04695	04696	04697
15W	75W	E14	100	45	800	100	04698	04699	04700
15W	75W	E27	100	45	800	100	04742	04743	04744
20W	100W	E27	105	45	1150	135	04745	04746	04747
25W	125W	E27	118	50	1250	170	04040	04041	04042

ELT14 T2



лампа со спиральной колбой
колба T2 диаметром 7 мм
кол-во штук в упаковке/ящике: 10/200



Мощность	Мощность в аналоге лампы накаливания	Цоколь	Длина Н мм	Ширина А мм	Световой поток Lm	Сила тока mA	Art. цветовой температуры		
							2700K	4000K	6400K
20W	100W	E27	114	52	1150	135	04751	04752	04753
25W	125W	E27	117	52	1250	170	04754	04755	04756

С ЭТИМ ТОВАРОМ ИСПОЛЬЗУЮТ:



ELSM T2



ELSM52 ELSM52A

лампа со спиральной колбой
колба T2 диаметром 7мм



Артикул	Мощность	Мощность в аналоге лампы накаливания	Цоколь	Длина Н мм	Ширина А мм	Световой поток Lm	Сила тока mA	Art. цветовой температуры		
								2700K	4000K	6400K
кол-во штук в упаковке/ящике: 25/100										
ELSM52	7W	35W	GU10	85	31	290	50	04656	04657	04658
ELSM52	9W	45W	GU10	90	31	405	60	04659	04660	04661
кол-во штук в упаковке/ящике: 10/100										
ELSM52A	5W	25W	G9	85	31	180	35	-	04016	04017
ELSM52A	7W	35W	G9	85	31	290	50	04018	04019	04020
ELSM52A	9W	45W	G9	95	31	405	60	04716	04021	04717

ESB926 MR16 T2



лампа со спиральной колбой
колба T2 диаметром 7мм
кол-во штук в упаковке/ящике: 10/100



Мощность	Мощность в аналоге лампы накаливания	Цоколь	Длина Н мм	Ширина А мм	Световой поток Lm	Сила тока mA	Art. цветовой температуры		
							2700K	4000K	6400K
11W	55W	G5.3	72	50	550	75	04771	04774	04772

ESB925 MR11 T2



лампа со спиральной колбой
колба T2 диаметром 7мм
кол-во штук в упаковке/ящике: 10/100



Мощность	Мощность в аналоге лампы накаливания	Цоколь	Длина Н мм	Ширина А мм	Световой поток Lm	Сила тока mA	Art. цветовой температуры		
							2700K	4000K	6400K
7W	35W	G5.3	72	31	290	50	04769	04773	04770

ESB920 MR16 T2



лампа со спиральной колбой
колба T2 диаметром 7мм
кол-во штук в ящике: 100



Мощность	Мощность в аналоге лампы накаливания	Цоколь	Длина Н мм	Ширина А мм	Световой поток Lm	Сила тока mA	Art. цветовой температуры		
							2700K	4000K	6400K
11W	55W	G5.3	68	50	530	75	04073	04074	04075

С ЭТИМ ТОВАРОМ ИСПОЛЬЗУЮТ:



ЛАМПЫ

ЭНЕРГОСБЕРЕГАЮЩИЕ ЛАМПЫ

ЛАМПЫ

ELC73 T2



лампа в колбе "свеча"
колба T2 диаметром 7мм
кол-во штук в ящике: 100



Мощность	Мощность в аналоге лампы накаливания	Цоколь	Длина Н мм	Ширина А мм	Световой поток Lm	Сила тока mA	Art. цветовой температуры		
							2700K	4000K	6400K
11W	55W	E14	116	38	500	73	04043	04044	04045
11W	55W	E27	116	38	500	73	04046	04047	04048

ELC76 T2



лампа в колбе "свеча на ветру"
колба T2 диаметром 7мм
кол-во штук в ящике: 100



Мощность	Мощность в аналоге лампы накаливания	Цоколь	Длина Н мм	Ширина А мм	Световой поток Lm	Сила тока mA	Art. цветовой температуры		
							2700K	4000K	6400K
11W	55W	E14	136	36	500	73	04049	04050	04057
11W	55W	E27	136	36	500	73	04058	04059	04060

ELC80 T2



лампа в колбе "овал"
колба T2 диаметром 7мм
кол-во штук в ящике: 100



Мощность	Мощность в аналоге лампы накаливания	Цоколь	Длина Н мм	Ширина А мм	Световой поток Lm	Сила тока mA	Art. цветовой температуры		
							2700K	4000K	6400K
13W	65W	E14	87	45	495	80	04674	04675	04676
13W	65W	E27	87	45	495	80	04677	04678	04679

ELC82 T2



лампа в колбе "шар"
колба T2 диаметром 7мм
кол-во штук в ящике: 100



Мощность	Мощность в аналоге лампы накаливания	Цоколь	Длина Н мм	Ширина А мм	Световой поток Lm	Сила тока mA	Art. цветовой температуры		
							2700K	4000K	6400K
9W	45W	E14	91	50	405	60	04680	04681	04682
11W	55W	E14	86	46	500	73	04686	04687	04688
11W	55W	E27	86	46	500	73	04689	04690	04691

ESB15 T2



лампа в колбе "шар"
колба T2 диаметром 7мм
кол-во штук в ящике: 100

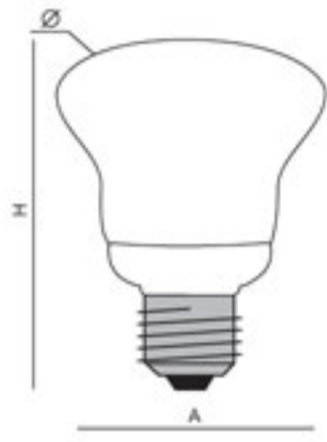


Мощность	Мощность в аналоге лампы накаливания	Цоколь	Длина Н мм	Ширина А мм	Световой поток Lm	Сила тока mA	Art. цветовой температуры		
							2700K	4000K	6400K
11W	55W	E14	86	46	500	73	04082	04083	04084
11W	55W	E27	86	46	500	73	04085	04086	04087

С ЭТИМ ТОВАРОМ ИСПОЛЬЗУЮТ:



ELS80 R80 T3



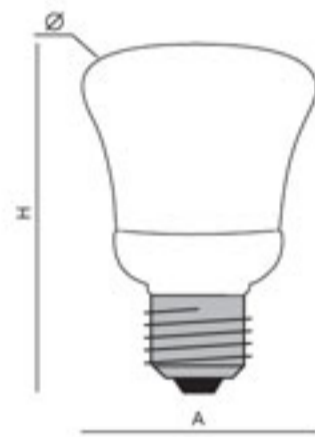
лампа рефлекторная со спиральной колбой
колба T3 диаметром 9мм
кол-во штук в ящике: 100



Мощность	Мощность в аналоге лампы накаливания	Цоколь	Длина Н мм	Ширина А мм	Световой поток Lm	Сила тока mA	Арт. цветовой температуры		
							2700K	4000K	6400K
20W	100W	E27	110	80	1150	135	04091	04092	04093

ЛАМПЫ

ELR61 R63 T3

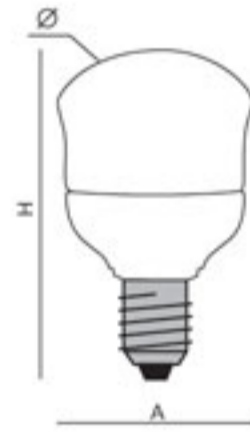


лампа рефлекторная со спиральной колбой
колба T3 диаметром 9мм
кол-во штук в упаковке/ящике: 10/50



Мощность	Мощность в аналоге лампы накаливания	Цоколь	Длина Н мм	Ширина А мм	Световой поток Lm	Сила тока mA	Арт. цветовой температуры		
							2700K	4000K	6400K
15W	75W	E27	94	63	800	100	04028	04029	04030

ELR60 R50 T2

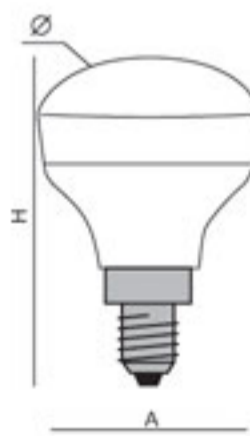


лампа рефлекторная со спиральной колбой
колба T2 диаметром 7мм
кол-во штук в упаковке/ящике: 10/100



Мощность	Мощность в аналоге лампы накаливания	Цоколь	Длина Н мм	Ширина А мм	Световой поток Lm	Сила тока mA	Арт. цветовой температуры		
							2700K	4000K	6400K
11W	55W	E14	80	50	530	75	04027	04026	04025

ELS39 R39 T2



лампа рефлекторная со спиральной колбой
колба T2 диаметром 7мм
кол-во штук в ящике: 100



Мощность	Мощность в аналоге лампы накаливания	Цоколь	Длина Н мм	Ширина А мм	Световой поток Lm	Сила тока mA	Арт. цветовой температуры		
							2700K	4000K	6400K
7W	35W	E14	65	39	100	40	04088	04089	04090

С ЭТИМ ТОВАРОМ ИСПОЛЬЗУЮТ:



ЭНЕРГОСБЕРЕГАЮЩИЕ ЛАМПЫ

ЛАМПЫ

ELSM51B-COLOR

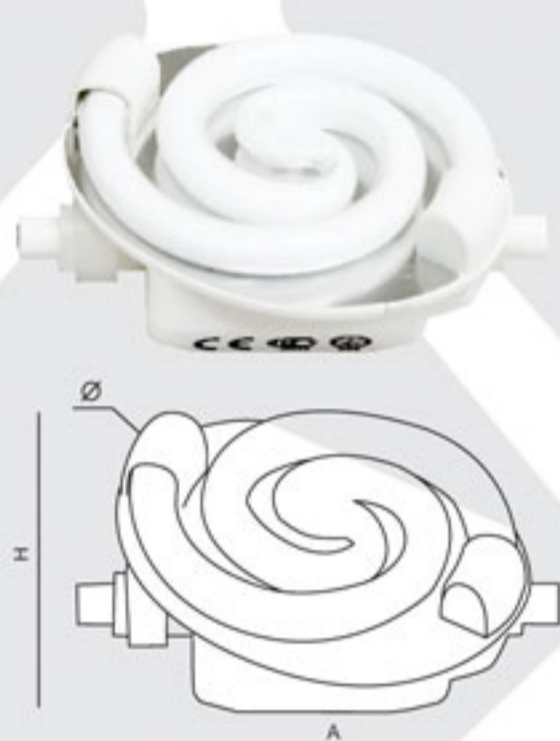


лампа с цветной спиральной колбой,
не предназначена для целей освещения
колба T3 диаметром 9мм
кол-во штук в ящике: 100



Мощность	Мощность в аналоге лампы накаливания	Цоколь	Длина Н мм	Ширина А мм	Сила тока mA	Цвет	Артикул
20W	100W	E27	125	48	135	желтый	04120
20W	100W	E27	125	48	135	красный	04119
20W	100W	E27	125	48	135	зеленый	04118
20W	100W	E27	125	48	135	синий	04117
20W	100W	E27	125	48	135	черный	04116

ERS-9 T2



лампа со спиральной колбой
колба T2 диаметром 7мм
кол-во штук в упаковке/ящике: 10/200



Мощность	Мощность в аналоге лампы накаливания	Цоколь	Длина Н мм	Ширина А мм	Световой поток Lm	Сила тока mA	Арт. цветовой температуры
							6400K
9W	45W	R7s	55	78	350	60	04024

ERS-25 T3

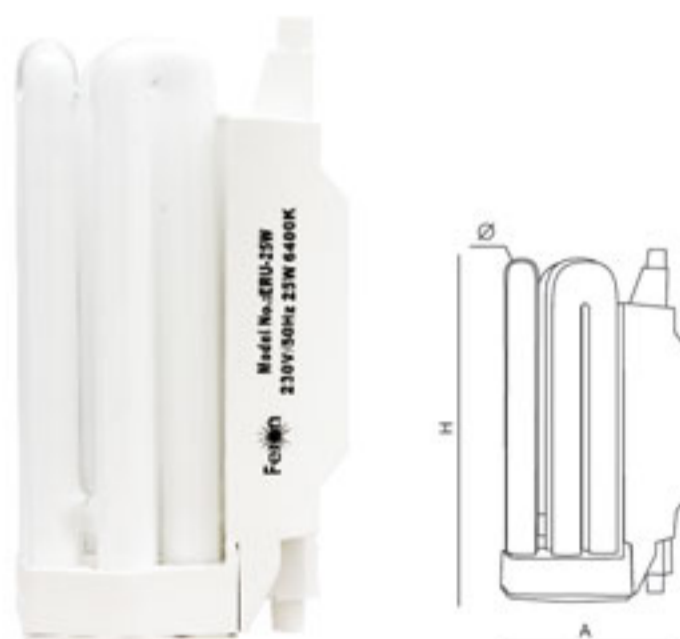


лампа со спиральной колбой
колба T3 диаметром 9мм
кол-во штук в упаковке/ящике: 10/100



Мощность	Мощность в аналоге лампы накаливания	Цоколь	Длина Н мм	Ширина А мм	Световой поток Lm	Сила тока mA	Арт. цветовой температуры
							6400
25W	125W	R7s	118	72	1200	170	04023

ERU-25 T4



лампа со стандартной колбой
колба T4 диаметром 12мм
кол-во штук в упаковке/ящике: 10/100

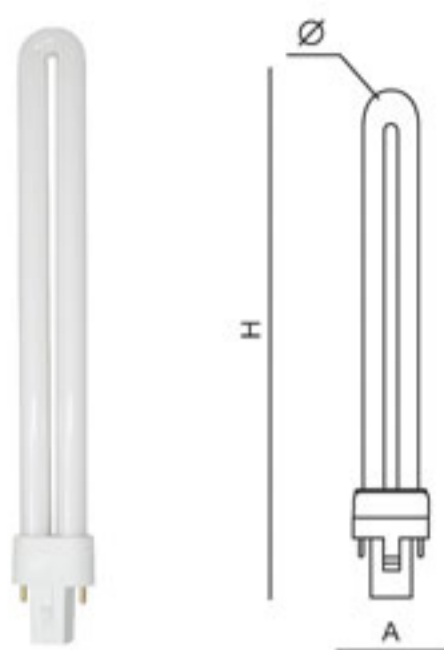


Мощность	Мощность в аналоге лампы накаливания	Цоколь	Длина Н мм	Ширина А мм	Световой поток Lm	Сила тока mA	Арт. цветовой температуры
							6400K
25W	125W	R7s	118	72	1200	170	04022

С ЭТИМ ТОВАРОМ ИСПОЛЬЗУЮТ:



EST1 1U T4 2P

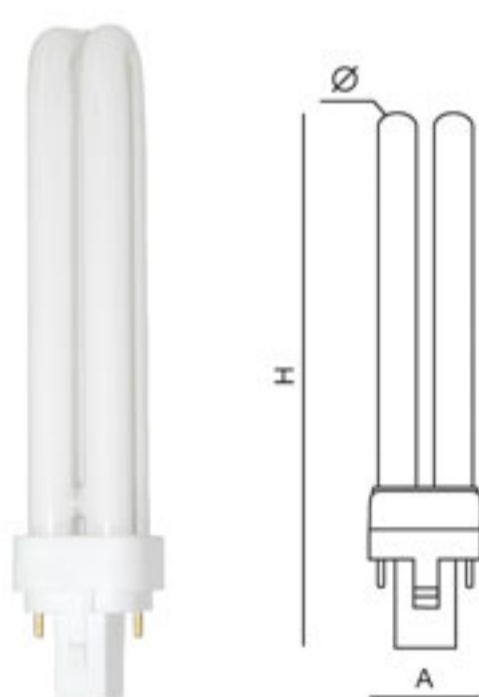


лампа для использования с ЭПРА
кол-во штук в упаковке/ящике: 20/200



Мощность	Цоколь	Длина L мм	Ширина A мм	Световой поток Lm	Арт. цветовой температуры		
					2700K	4000K	6400K
5W	G23	113	31	250	-	-	04275
7W	G23	135	31	350	-	-	04276
9W	G23	166	31	580	04277	04578	04278
11W	G23	235	31	880	04279	04577	04280

EST3 2U T4 2P



лампа для использования с ЭПРА
кол-во штук в упаковке/ящике: 25/100



Мощность	Цоколь	Длина L мм	Ширина A мм	Световой поток Lm	Арт. цветовой температуры	
					6400K	
13W	G24	150	11	840	04281	
18W	G24	166	11	1120	04282	
26W	G24	187	11	1680	04283	

FLU2 T9

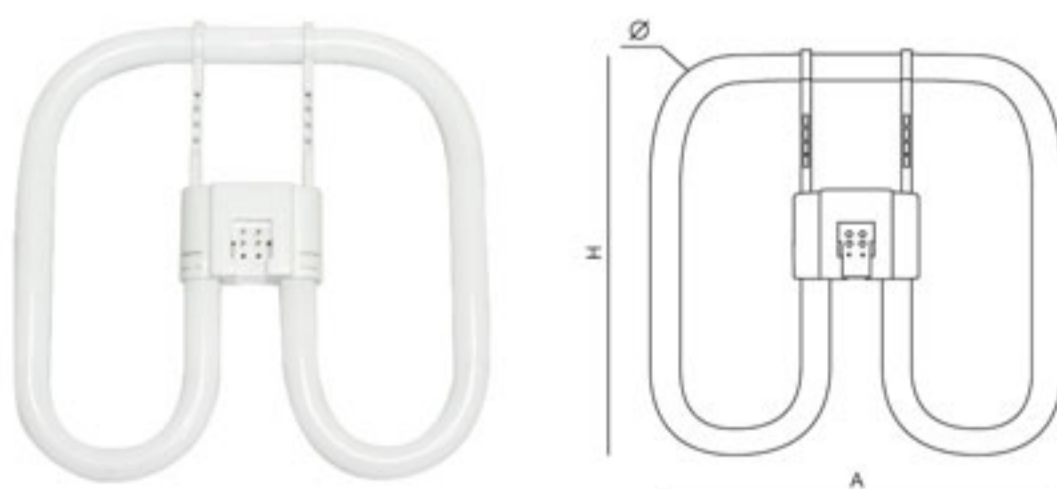


кольцевая лампа для использования с ЭПРА
кол-во штук в ящике: 20



Мощность	Цоколь	Диаметр Ф мм	Ширина A мм	Световой поток Lm	Арт. цветовой температуры	
					6400K	
22W	G10Q	216	11	400	04303	
32W	G10Q	305	11	450	04304	

EST10 T4



лампа для использования с ЭПРА
кол-во штук в ящике: 40



Мощность	Цоколь	Длина L мм	Ширина A мм	Световой поток Lm	Арт. цветовой температуры	
					6400K	
55W	GR10Q	195	197	4000	03130	

С ЭТИМ ТОВАРОМ ИСПОЛЬЗУЮТ:



ЛЮМИНЕСЦЕНТНЫЕ ЛАМПЫ

EST13 T4 / EST14 T5

лампа для использования с ЭПРА
кол-во штук в упаковке/ящике:



Цоколь	Мощность	Длина L мм	Ширина A мм	Световой поток Lm	Сила тока mA	Art. цветовой температуры (для белой)		Art. цвета			кол-во штук в уп/ящике
						2700K	6400K	голубая	зеленая	розовая	
T4 G5	6W	221	12	350	160	03065	03010	03011	03012	03014	10/400
T4 G5	8W	340	12	500	160	03067	03015	03016	03018	03019	10/400
T4 G5	12W	370	12	750	165	03069	03020	03021	03023	03024	10/400
T4 G5	16W	470	12	950	170	03071	03025	03026	03028	03029	10/300
T4 G5	20W	569	12	1200	175	03073	03030	03031	03033	03034	10/300
T4G5	24W	655	12	1500	175	03075	03063	-	-	-	10/200
T4 G5	30W	770	12	1800	175	03080	03035	03036	03038	03039	10/200
T5 G5	6W	226	17	210	160	03082	03040	03041	03042	03043	10/500
T5 G5	8W	305	17	310	160	03084	03044	03045	03046	03047	10/500
T5 G5	13W	531	17	650	165	03086	03048	03049	03050	03051	10/200
T5 G5	21W	863	17	1660	170	03088	03052	03053	03054	03055	10/50
T5 G5	28W	1163	17	2350	170	-	03056	03057	03058	03059	10/50

FLU1 T8

лампа для использования с ЭПРА



Цоколь	Мощность	Длина L мм	Ширина A мм	Световой поток Lm	Сила тока mA	Art. цветовой температуры (для белой)	Art. цвета			кол-во штук в ящике
						6400K	голубая	зеленая	красная	
G13	10W	345	16	250	220	03001	03094	03095	03096	200
G13	15W	451	16	510	310	03002	03100	03101	03102	100
G13	18W	604	16	960	370	03103	03004	03005	03006	25
G13	30W	909	16	1640	365	03003	03112	03113	03114	25
G13	36W	1213	16	2400	430	-	03007	03008	03009	25

FLU10 T5/T8

лампа ультрафиолетовая для использования с ЭПРА

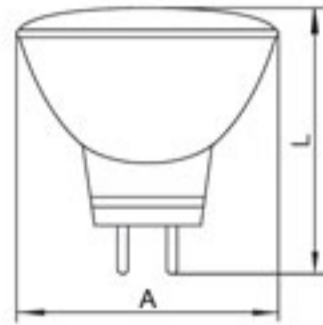


Наименование	Цоколь	Мощность	Длина L мм	Диаметр Ф мм	Сила тока mA	Art. UV
FLU10 T5	кол-во штук в упаковке/ящике: 10/500					
	G5	4W	150	17	170	03713
	G5	6W	226	17	160	03714
	G5	8W	302	17	145	03715
	кол-во штук в упаковке/ящике: 10/200					
G5	13W	531	17	165	03712	
FLU10 T8	кол-во штук в упаковке/ящике: 25					
	G13	10W	345	26	220	03701
	G13	15W	451	26	310	03702
	G13	18W	604	26	370	03703
	G13	30W	909	26	365	03704
G13	36W	1213	26	430	03705	

С ЭТИМ ТОВАРОМ ИСПОЛЬЗУЮТ:



HB3 MR11



лампа галогенная с отражателем, низковольтная
кол-во штук в упаковке/ящике: 15/300

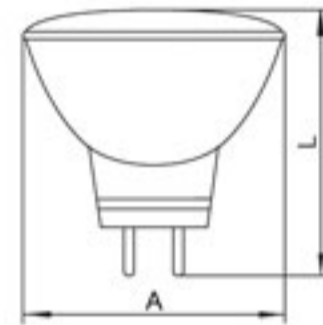
12V

G4

Цоколь	Мощность	Длина L мм	Ширина A мм	Световой поток Cd	Сила тока mA	
G4	20W	40	35	300	1584	02201
G4	35W	40	35	600	2874	02202

ЛАМПЫ

HB7 JCDR11



лампа галогенная с отражателем
кол-во штук в упаковке/ящике: 10/300

230V

G5.3

Цоколь	Мощность	Длина L мм	Ширина A мм	Световой поток Cd	Сила тока mA	
G5.3	20W	40	35	300	804	02204
G5.3	35W	40	35	600	785	02205

HB4 MR16



лампа галогенная с отражателем, низковольтная
кол-во штук в упаковке/ящике: 15/300

12V

G5.3

Цоколь	Мощность	Длина L мм	Ширина A мм	Световой поток Cd	Сила тока mA	прозрачная	супер белая	зеленая	красная	синяя
G5.3	20W	45	50	300	1584	02251	02268	02257	02256	02255
G5.3	35W	45	50	600	2874	02252	02269	02262	02261	02260
G5.3	50W	45	50	900	4123	02253	02270	02264	02265	02267
G5.3	75W	45	50	1200	6120	02254	-	-	-	-
G5.3	50W	45	45	900	4123	02332 шести-гранни	-	-	-	-

HB8 JCDR



лампа галогенная с отражателем
кол-во штук в упаковке/ящике: 15/300

230V

G5.3

Цоколь	Мощность	Длина L мм	Ширина A мм	Световой поток Cd	Сила тока mA	прозрачная	супер белая	зеленая	красная	синяя
G5.3	20W	45	50	300	1584	02151	02164	-	-	-
G5.3	35W	45	50	600	2874	02152	02165	02158	02159	02160
G5.3	50W	45	50	900	4123	02153	02166	02161	02162	02163
G5.3	75W	45	50	1200	6120	02154	-	-	-	-

С ЭТИМ ТОВАРОМ ИСПОЛЬЗУЮТ:



ГАЛОГЕННЫЕ ЛАМПЫ

ЛАМПЫ

HB10 MRG



лампа галогенная с отражателем
кол-во штук в упаковке/ящике: 10/200



Цоколь	Мощность	Длина L мм	Ширина A мм	Световой поток Cd	Сила тока mA	
GU10	35W	52	50	450	141	02307
GU10	50W	52	50	600	198	02308
GU10	75W	52	50	800	301	02309

HB9 JDR



лампа галогенная с отражателем
кол-во штук в ящике: 200



Цоколь	Мощность	Длина L мм	Ширина A мм	Световой поток Cd	Сила тока mA	
E14	35W	73	50	600	134	02304
E14	50W	73	50	800	196	02305
E14	75W	73	50	1110	297	02306

PAR38

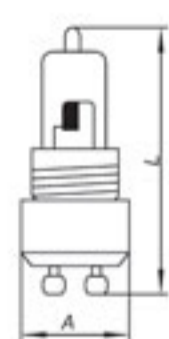


лампа галогенная с отражателем
кол-во штук в ящике: 20



Цоколь	Мощность	Длина L мм	Ширина A мм	Световой поток Cd	Сила тока mA	
E27	150W	136	123	3000	652	02323

JDDGU10



лампа галогенная капсульная
кол-во штук в упаковке/ящике: 100/1000



Цоколь	Мощность	Длина L мм	Ширина A мм	Световой поток lm	Сила тока mA	
GU10	35W	53	22	230	152	02330
GU10	50W	53	22	380	217	02324

С ЭТИМ ТОВАРОМ ИСПОЛЬЗУЮТ:



JC-M-02



лампа галогенная капсульная, низковольтная
кол-во штук в упаковке/ящике: 100/1000

12V

G5.3

Цоколь	Мощность	Длина L мм	Ширина А мм	Световой поток Cd	Сила тока mA	
G5.3	35W	40	25	480	2861	02071

ЛАМПЫ

HB2 JC



лампа галогенная капсульная, низковольтная
кол-во штук в упаковке/ящике: 100/1000

12V

G4

G5.3

G6.35

Цоколь	Мощность	Длина L мм	Ширина А мм	Световой поток Lm	Сила тока mA	прозрачная	супер белая	супер яркая
G4	5W	33	9	30	416	02051	02060	02065
G4	10W	33	9	80	791	02052	02061	02066
G4	15W	33	9	150	1250	02053	-	-
G4	20W	33	9	220	1663	02054	02062	02067
G4	35W	33	9	480	2861	02056	02063	02068
G5.3	50W	44	12	760	4161	02057	02064	02069
G5.3	75W	44	12	1200	6251	02058	-	-
G6.35	100W	44	12	1600	8341	02059	-	-
G4	20W	33	9	220	1663	матовая 02055	-	-

HB6 JCD



лампа галогенная капсульная
кол-во штук в упаковке/ящике: 100/1000

230V

G5.3

G6.35

Цоколь	Мощность	Длина L мм	Ширина А мм	Световой поток Lm	Сила тока mA	прозрачная	супер белая	супер яркая
G5.3	20W	45	13	180	801	02101	-	-
G5.3	35W	45	13	310	137	02102	02108	02110
G5.3	50W	45	13	600	198	02103	02109	02111
G6.35	75W	54	13	1100	283	02104	-	-
G6.35	100W	54	13	1200	400	02105	-	-
G6.35	200W	62	13	2800	800	02106	-	-
G6.35	300W	62	13	4500	1200	02101	-	-

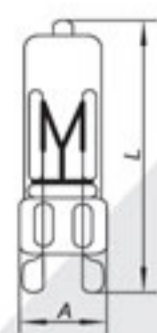
С ЭТИМ ТОВАРОМ ИСПОЛЬЗУЮТ:



ГАЛОГЕННЫЕ ЛАМПЫ

ЛАМПЫ

JCD9



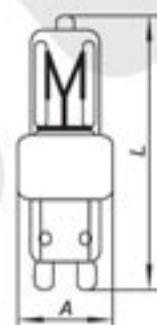
лампа галогенная капсульная
кол-во штук в упаковке/ящике: 100/1000

230V



капсула	Цоколь	Мощность	Длина L мм	Ширина А мм	Световой поток Lm	Сила тока mA	
прозрачная	G9	20W	53	18	100	798	02314
прозрачная	G9	35W	53	18	240	148	02315
прозрачная	G9	50W	53	18	480	201	02316
матовая	G9	50W	53	18	480	201	02335
прозрачная	G9	75W	53	18	900	297	02317

JCD9 CRM



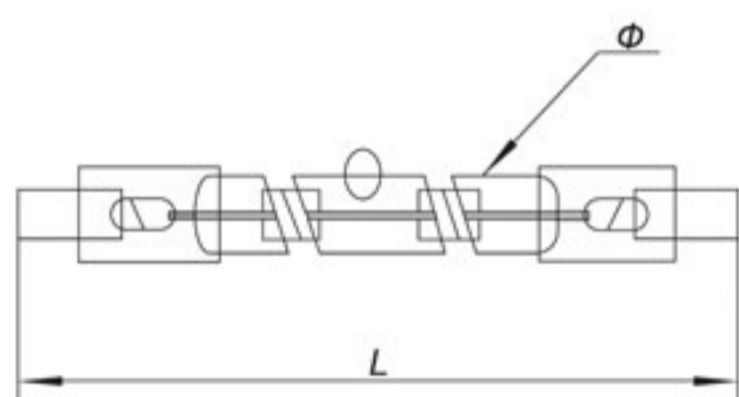
лампа галогенная капсульная
кол-во штук в упаковке/ящике: 100/1000

230V



Цоколь	Мощность	Длина L мм	Ширина А мм	Световой поток Lm	Сила тока mA	прозрачная	супер белая	супер яркая
G9	20W	53	18	100	798	02318	-	-
G9	40W	53	18	400	157	02319	02325	02327
G9	50W	53	18	480	201	02320	-	-
G9	60W	53	18	800	241	02321	02326	02328

HB1



лампа галогенная линейная
кол-во штук в упаковке/ящике: 50/500

230V

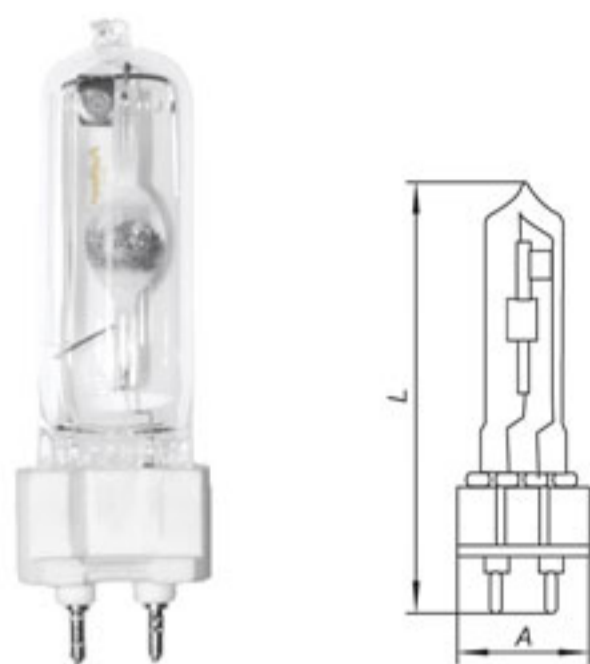


Артикул	Цоколь	Мощность	Длина L мм	Диаметр Φ мм	Световой поток Lm	Сила тока mA	
J78	R7s	60W	78	8	600	261	02001
J78	R7s	100W	78	8	1000	435	02002
J78	R7s	150W	78	8	1600	652	02003
J78	R7s	200W	78	8	2200	870	02004
J78	R7s	250W	78	8	2500	1087	02005
J118	R7s	100W	118	10	1000	435	02006
J118	R7s	150W	118	10	1600	652	02007
J118	R7s	200W	118	10	3000	870	02008
J118	R7s	250W	118	10	3500	1087	02009
J118	R7s	300W	118	10	4500	1304	02010
J118	R7s	500W	118	10	9000	2174	02011
J189	R7s	1000W	289	10	10000	4348	02012
J254	R7s	1000W	254	10	15000	4348	02013
J254	R7s	1500W	254	10	25000	6522	02014

С ЭТИМ ТОВАРОМ ИСПОЛЬЗУЮТ:



HID1

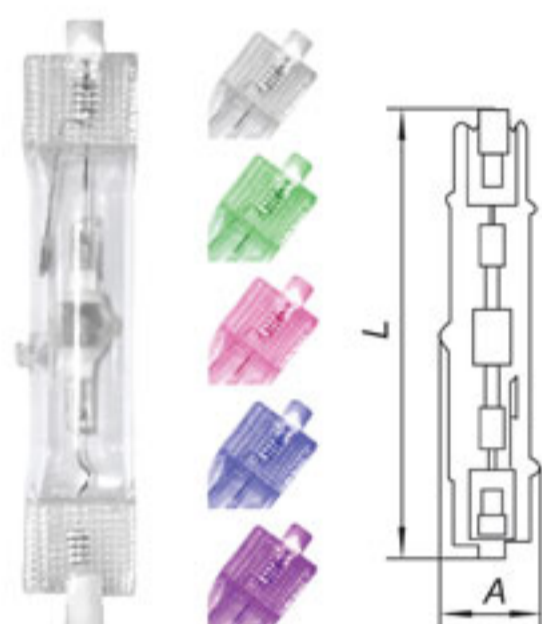


лампа металогалогенная
кол-во штук в ящике: 40



Цоколь	Мощность	Длина L мм	Ширина A мм	Напряжение	Цветовая температура K	
G12	70W	100	20	230V	4200	05024

HID2



лампа металогалогенная
кол-во штук в ящике: 40



Цоколь	Мощность	Длина L мм	Ширина A мм	Напряжение	Белый 4000K	зеленый	розовый	синий	фиолетовый
R7s	70W	118	25	230V	05001	-	-	-	-
R7s	150W	135	25	230V	05003	05004	05005	05007	05006

HID4

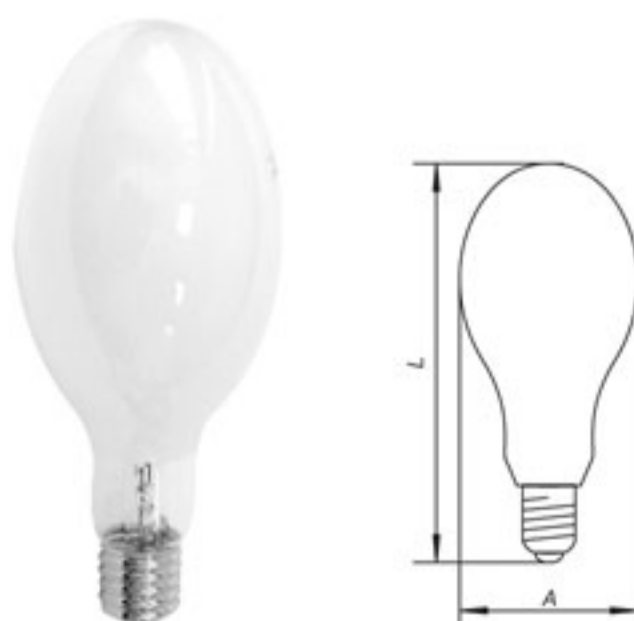


лампа металогалогенная
кол-во штук в ящике: 25



Цоколь	Мощность	Длина L мм	Ширина A мм	Напряжение	Белый 4000K
E40	250W	211	47	230V	05017
E40	400W	275	48	230V	05018

HID8



лампа ДРВ
кол-во штук в упаковке/ящике:



Цоколь	Мощность	Длина L мм	Ширина A мм	Напряжение	Белый 4200K
E27	125W	170	70	230V	05025
E27	160W	215	90	230V	05026
E40	250W	285	115	230V	05027

С ЭТИМ ТОВАРОМ ИСПОЛЬЗУЮТ:



СВЕТОДИОДНЫЕ ЛАМПЫ

ЛАМПЫ

12LED



лампа светодиодная с отражателем, цветная
кол-во штук в упаковке/ящике: 10/200



Артикул	Цоколь	Мощность	Длина L мм	Ширина А мм	Напряжение	с быстрой сменой цвета	с медленной сменой цвета
JCDR 12LED	G5.3	1W	45	50	230V	25051	25052
MR16 12LED	G5.3	1W	45	50	12V	25053	25054

18LED

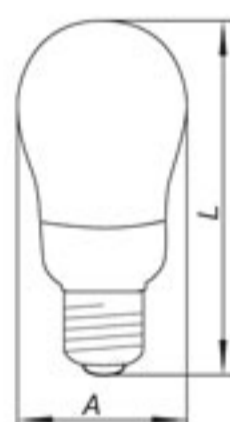


лампа светодиодная с отражателем, цветная
кол-во штук в упаковке/ящике: 10/200



Артикул	Цоколь	Мощность	Длина L мм	Ширина А мм	Напряжение	Цвет	
JCDR 18LED	G5.3	2W	45	50	230V	белый 4000K	25081
JCDR 18LED	G5.3	2W	45	50	230V	белый 7000K	25001
JCDR 18LED	G5.3	2W	45	50	230V	зеленый	25002
JCDR 18LED	G5.3	2W	45	50	230V	красный	25003
JCDR 18LED	G5.3	2W	45	50	230V	синий	25004
MR16 18LED	G5.3	2W	45	50	12V	белый 7000K	25017
MR16 18LED	G5.3	2W	45	50	12V	зеленый	25018
MR16 18LED	G5.3	2W	45	50	12V	красный	25019
MR16 18LED	G5.3	2W	45	50	12V	синий	25019

ELC70

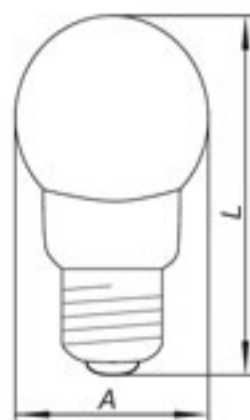


лампа светодиодная с матовой колбой, цветная
кол-во штук в ящике: 100



Цоколь	Мощность	Длина L мм	Диаметр Ф мм	Кол-во LED	Кол-во цветов	
E27	1W	115	55	12	7	25057

ELC71



лампа светодиодная с матовой колбой, цветная
кол-во штук в ящике: 100

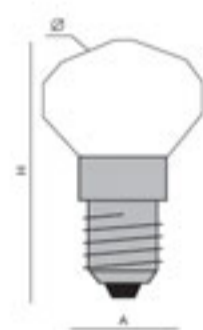


Цоколь	Мощность	Длина L мм	Диаметр Ф мм	Кол-во LED	Кол-во цветов	
E14	1W	92	48	12	7	25056
E27	1W	92	48	12	7	25055

С ЭТИМ ТОВАРОМ ИСПОЛЬЗУЮТ:



LED-BL-2



лампа светодиодная с кристаллической колбой, цветная

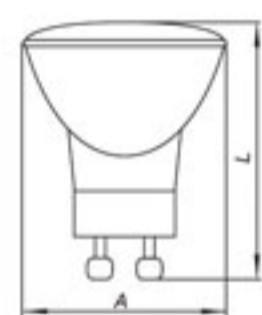
~
230V

E14

Цоколь	Мощность	Длина L мм	Диаметр Ф мм	Кол-во LED	Цвет	
E14	~0,07W	51	32	1	голубой	27560
E14	~0,07W	51	32	1	зеленый	27561
E14	~0,07W	51	32	1	красный	27559
E14	~0,07W	51	32	1	многоцветный	27562

▲
ЛАМПЫ

LED-GU10



лампа светодиодная с матовой колбой, цветная
кол-во штук в упаковке/ящике: 10/200

~
230V

GU10

Цоколь	Мощность	Длина L мм	Диаметр Ф мм	Кол-во LED	Цвет	
GU10	1W	53	48	1	зеленый	25071
GU10	1W	53	48	1	красный	25069
GU10	1W	53	48	1	синий	25070

LB-11



лампа светодиодная

~
230V

G5.3

Цоколь	Мощность	Длина H мм	Диаметр Ф мм	Кол-во LED	Цвет	
G5.3	1W	70	55	3	7000K	25089

LB-12



лампа светодиодная

~
230V

G5.3

Цоколь	Мощность	Длина H мм	Диаметр Ф мм	Кол-во LED	Цвет	
G5.3	1W	55	55	3	7000K	25090

С ЭТИМ ТОВАРОМ ИСПОЛЬЗУЮТ:



СВЕТОДИОДНЫЕ ЛАМПЫ

ЛАМПЫ

LB-15



лампа светодиодная с матовой колбой



Цоколь	Мощность	Длина Н мм	Диаметр Ф мм	Кол-во LED	Цвет	
E27	5W	120	70	3	7000K	25088

LB-30



лампа светодиодная с матовой колбой



Цоколь	Мощность	Длина Н мм	Диаметр Ф мм	Кол-во LED	Цвет	
E27	2W	100	60	30	2700K	25082

LB-31



лампа светодиодная с матовой колбой



Цоколь	Мощность	Длина Н мм	Диаметр Ф мм	Кол-во LED	Цвет	
E14	2W	87	50	30	2700K	25084
E27	2W	87	50	30	2700K	25083

LB-32



лампа светодиодная с матовой колбой



Цоколь	Мощность	Длина Н мм	Диаметр Ф мм	Кол-во LED	Цвет	
E14	1W	96	37	30	2700K	25086
E27	1W	96	37	30	2700K	25085

LB-90



лампа светодиодная с матовой колбой

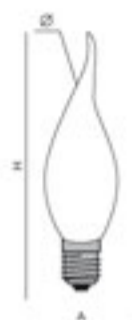


Цоколь	Мощность	Длина Н мм	Диаметр Ф мм	Кол-во LED	Цвет	
E27	5W	115	50	90	4500K	25087

С ЭТИМ ТОВАРОМ ИСПОЛЬЗУЮТ:



INC12



лампа накаливания "свеча на ветру"
кол-во штук в ящике: 100



Цоколь	Мощность	Длина L мм	Диаметр Ф мм	
E14	40W	125	35	01061
E27	40W	116	35	01062
E14	60W	125	35	01063
E27	60W	116	35	01064

▶ ЛАМПЫ

INC14 R39



лампа накаливания "рефлекторная"
кол-во штук в упаковке/ящике: 10/100



Цоколь	Мощность	Длина L мм	Ширина А мм	Цвет	
E14	40W	68	39	прозрачная	01101
E14	40W	68	39	красная	01104
E14	40W	68	39	зеленая	01103
E14	40W	68	39	синяя	01105
E14	60W	68	39	прозрачная	01106

С ЭТИМ ТОВАРОМ ИСПОЛЬЗУЮТ:



TM21



розетка с таймером

- электронная
- недельная
- нагрузка 3500W
- кол-во штук в ящике: 48

TM22 (61925)



розетка с таймером

- электронная
- недельная
- нагрузка 3500W
- кол-во штук в ящике: 48

TM23 (61926)



розетка с таймером

- электронная
- недельная
- нагрузка 3500W
- кол-во штук в ящике: 48
- IP44

TM25



розетка с таймером

- электронная
- недельная
- нагрузка 3500W
- кол-во штук в ящике: 48

TM31 (61924)



розетка с таймером

- механическая
- суточная
- нагрузка 3500W
- кол-во штук в ящике: 48
- IP44

TM32 (61923)



розетка с таймером

- механическая
- суточная
- нагрузка 3500W
- кол-во штук в ящике: 48

TM50



розетка с таймером

- механическая
- суточная
- нагрузка 3500W
- кол-во штук в ящике: 48

TM51



розетка с таймером

- механическая
- суточная
- нагрузка 3500W
- кол-во штук в ящике: 48
- IP44

PRO11



блок защиты для галогенных ламп

- электронный
- нагрузка 150W, 300W, 500W, 1000W
- кол-во штук в упаковке/ящике: 10/200

ЭЛЕКТРОНИКА

EB10



балласт-переходник для энергосб. ламп

- цоколь E27 13/20W
- патрон G23, G24
- размер 52x72мм
- кол-во штук в ящике: 200

EB16



балласт-переходник для кольцевых ламп

- цоколь E27 22/32W
- патрон G10Q
- размеры 180/270x94мм
- кол-во штук в ящике: 40

EB204



электронный ПРА

- нагрузка 2*13W
- 230V 50Hz
- размеры 120x75x30мм
- кол-во штук в ящике: 100

EB51S



электронный ПРА

- нагрузка 1*18W, 1*36W, 1*36W
- для T8 G13
- размеры 195x28x19мм
- кол-во штук в ящике: 200

EB52



электронный ПРА

- нагрузка 2*18W, 2*36W, 2*36W
- для T8 G13
- размеры 195x33x25мм
- кол-во штук в ящике: 200

GB70/GB150



электронный ПРА для ламп высокого давления

- нагрузка 70W, 150W
- для MHB/G12/R7s
- кол-во штук в ящике: 6

ТРАНСФОРМАТОРЫ, ДРАЙВЕРЫ

TRA25



- нагрузка (размеры)
50W (80x28x34мм)
60W (80x28x34мм)
105W (84x29x42мм)
150W (94x36x48мм)
200W (104x40x63мм)
250W (104x40x63мм)
- кол-во штук в ящике:
100

TRA110



- нагрузка (размеры)
50W (67x20x34мм)
60W (67x20x34мм)
105W (97x28x48мм)
150W (97x28x48мм)
200W (115x38x66мм)
250W (115x38x66мм)
- кол-во штук в ящике:
100

TRA37



- нагрузка (размеры)
60W (108x25x42мм)
105W (108x25x42мм)
- 3 вида защиты
- кол-во штук в ящике:
50

TRA18/TRA23



- нагрузка (размеры)
TRA23
60W (217x38x47мм)
TRA18
105W (217x38x47мм)
- кол-во штук в ящике:
100/50

TRA15/TRA16/TRA17



- нагрузка (размеры)
TRA17
150W (217x38x47мм)
TRA16
200 (217x38x47мм)
TRA15
250W (217x38x47мм)
- кол-во штук в ящике:
50/100

TRA54



- нагрузка
60W, 105W, 150W
200W, 250W
- 3 вида защиты
- кол-во штук в ящике:
100/50

TRA203



- нагрузка
300W, 400W
- кол-во штук в ящике:
20

TRA12



- нагрузка (размеры)
300W (128x55мм)
500W (140x72мм)
- кол-во штук в ящике:
6/2

TRA1/TRA2/TRA3



- нагрузка (размеры)
TRA3
50W (153x37x41мм)
TRA2
60 (153x37x41мм)
TRA1
105W (245x28x41мм)
- кол-во штук в ящике:
20/15

ЭЛЕКТРОНИКА

LB003



- нагрузка (размеры)
6W (46x26x20мм)
- кол-во штук в ящике:
200

LB004



- нагрузка (размеры)
30W (200x30x20мм)
- IP67
- кол-во штук в ящике:
50

LB005



- нагрузка (размеры)
30W (107x47x30мм)
60W (115x60x32мм)
- кол-во штук в ящике:
75

LB006



- нагрузка (размеры)
6W (84x58x33мм)
- IP67
- кол-во штук в ящике:
60

LB007



- нагрузка (размеры)
100W (200x68x45мм)
60W (178x68x45мм)
- IP67
- кол-во штук в ящике:
10/50

LB009



- нагрузка (размеры)
100W (150x80x35мм)
- кол-во штук в ящике:
20

LD10



- контролер RGB
- нагрузка 100W
- кол-во штук в ящике:
40

LED-TRA



- нагрузка
20W
- кол-во штук в ящике:
50

TRA205



- нагрузка (размеры)
6W (50x22мм)
- кол-во штук в ящике:
100

ПАТРОНЫ, ДЕТЕКТОРЫ, СЕТЕВЫЕ ШНУРЫ

LH01

патрон керамический,
E27



LH11

патрон керамический,
E14



LH22

патрон керамический,
для галогенных ламп,
G4



LH26

патрон керамический,
для галогенных ламп,
G5.3



LH29

патрон керамический,
для галогенных ламп,
G9



LH32/34

патрон керамический,
для галогенных ламп,
GU10



LH39/40/41

патрон керамический,
для галогенных ламп,
R7s



LC10



- детектор для проверки ламп
- размер: 110x63x26мм
- патроны: E10, E14, E27, G4, G5.3, G13, B15d

MC12



- детектор для проверки денег
- лампы: 2x6W+4W
- патрон: G5
- шнур 1,5м
- размер: 280x143x150мм

MC2



- детектор для проверки денег
- лампа: 4W
- патрон: G5
- аккумулятор 6V/038A
- размер: 165x58x25мм

MC3A



- детектор для проверки денег
- лампа: 4W
- патрон: G5
- шнур 1,5м
- размер: 180x120x76мм

MC5



- детектор для проверки денег
- лампы: 6W
- патрон: G5
- шнур 1,5м
- размер: 240x125x70мм

MC6



- детектор для проверки денег
- лампы: 2x6W
- патрон: G5
- шнур 1,5м
- размер: 270x115x110мм

KF-HK-1



- сетевой шнур с выключателем.
- кабель: 1,9м
- цвет: белый, золото, серый, черный

ЭЛЕКТРОНИКА

НОЧНИКИ

FN1002



FN1003



FN1004



FN1101



FN1102



FN1103



FN1104



FN1105



FN1135



FN1138



FN1172

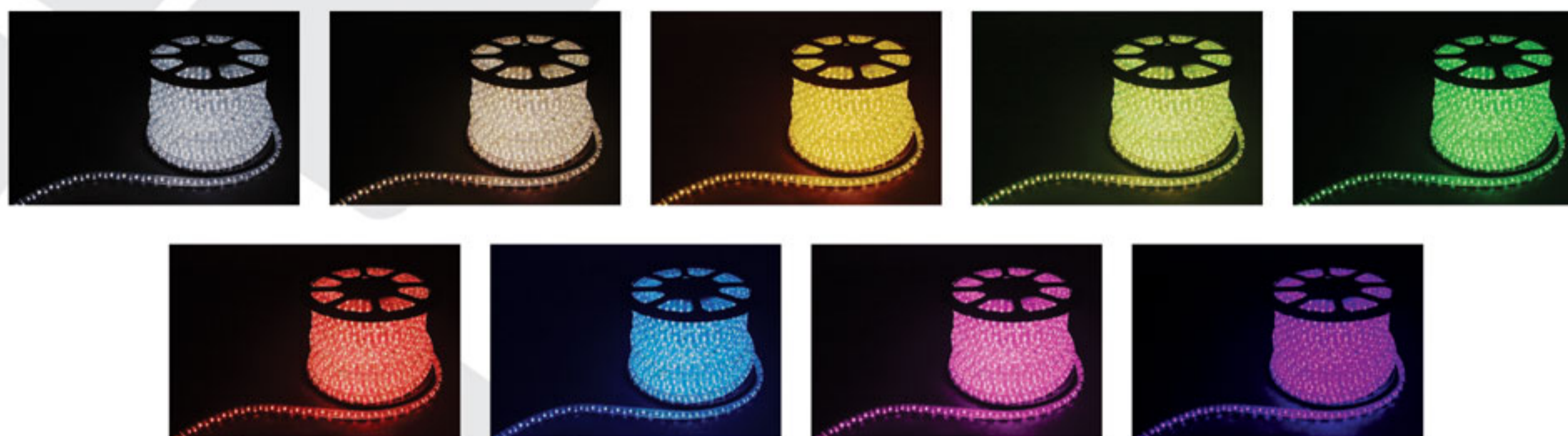


FN1173



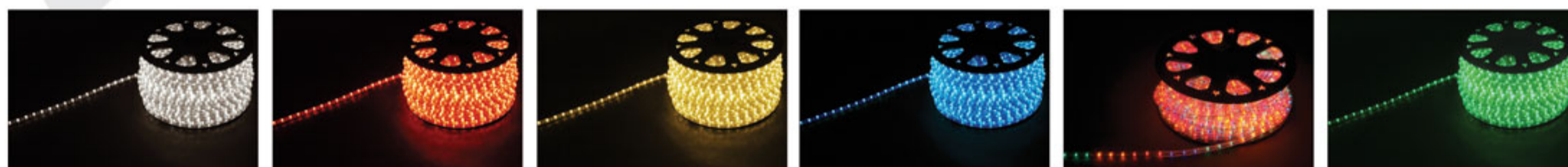
ПРАЗДНИЧНОЕ ОСВЕЩЕНИЕ, ДЮРАЛАЙТ

ДЮРАЛАЙТ СВЕТОДИОДНЫЙ



Кол-во жил	Артикул	LED / метр	Мощность W / метр	Кол-во метров	Кратность резки	Цвета	Размеры
2W	LED-R2W	36	1.44	100	1	теплый белый 3000К, белый 7000К, желтый, зеленый, лимонный, розовый, светло-фиолетовый, синий	
3W	LED-F3W	72	2.88	50	2	белый 3000К, белый 7000К, желтый, зеленый, лимонный, розовый, светло-фиолетовый, синий, красный+синий, синий+белый, желтый+красный	
4W	LED-F4W	108	4.5	50	2	белый 3000К, белый 7000К, синий, красный+синий+зеленый	
5W	LED-F5W	144	6	50	2	белый 3000К, белый 7000К, синий, красный+синий+зеленый+желтый	

ДЮРАЛАЙТ ЛАМПОВЫЙ



Кол-во жил	Артикул	LED / метр	Мощность W / метр	Кол-во метров	Кратность резки	Цвета	Размеры
2W	NEO104	36	16.8	100	1	прозрачный, желтый, зеленый, красный, синий	
3W	NEO105	36	16.8	100	2	прозрачный, желтый, зеленый, красный, синий, мультикolor	
3W	NEO108	72	33.6	100	2	прозрачный, желтый, зеленый, красный, синий, мультикolor	
4W	NEO106	36	16.8	90	3	мультикolor	

ПРАЗДНИЧНОЕ ОСВЕЩЕНИЕ, СВЕТОДИОДНЫЕ ЛИНЕЙКИ

Артикул	Описание	Мощность W/м	Кол-во LED на метр	Цвет	Степень защиты	Размеры
LS601	лента светодиодная, кососвет, 12V	4.8	60SMD(335)/m	теплый белый, белый, зеленый, красный, синий	IP20	5 м
LS602	лента светодиодная в силиконе, кососвет, 12V	4.8	60SMD(335)/m	теплый белый, белый, зеленый, красный, синий	IP44	5м
LS603	лента светодиодная, 12V	4.8	60SMD(3528)/m	теплый белый, холодный белый, желтый, зеленый, красный, синий	IP20	1м
LS603	лента светодиодная, 12V	4.8	60SMD(3528)/m	теплый белый, холодный белый, желтый, зеленый, красный, синий	IP20	5м
LS604	лента светодиодная в силиконе, 12V	4.8	60SMD(3528)/m	теплый белый, холодный белый, желтый, зеленый, красный, синий	IP65	1м
LS604	лента светодиодная в силиконе, 12V	4.8	60SMD(3528)/m	теплый белый, холодный белый, желтый, зеленый, красный, синий	IP65	5м

LS601



теплый белый



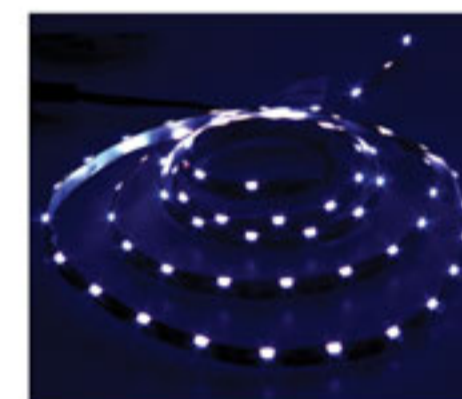
белый



красный



зеленый



синий

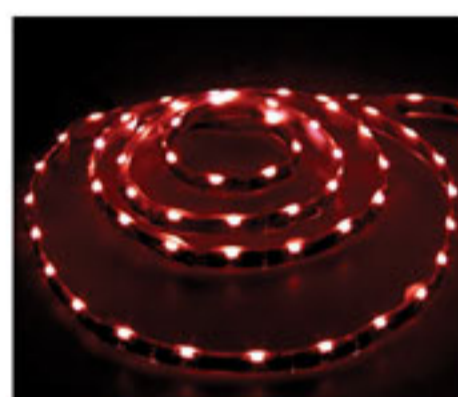
LS602



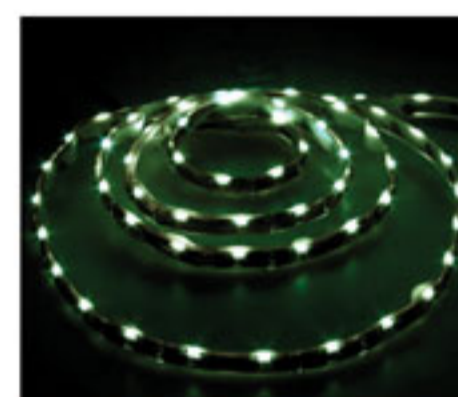
теплый белый



белый



красный



зеленый



синий

LS603



теплый белый



белый



желтый



красный



зеленый



синий

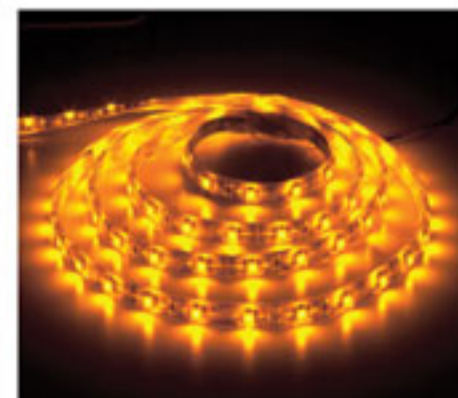
LS604



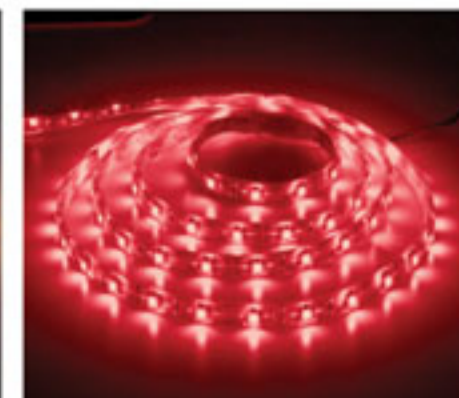
теплый белый



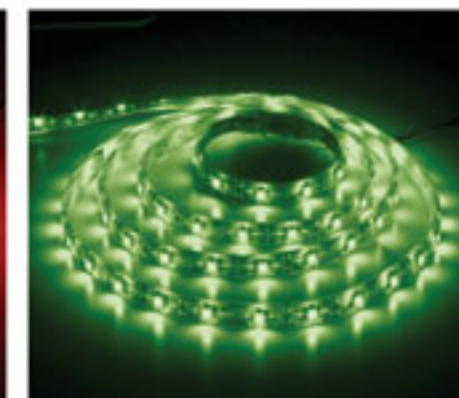
белый



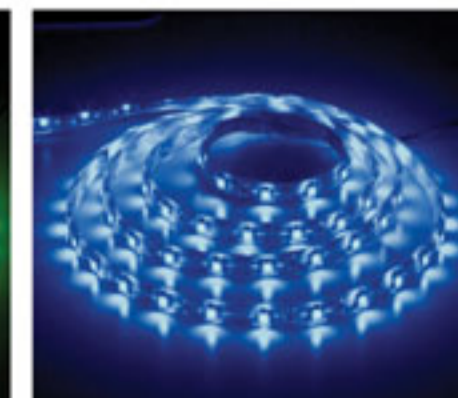
желтый



красный



зеленый



синий